



旋转编码器

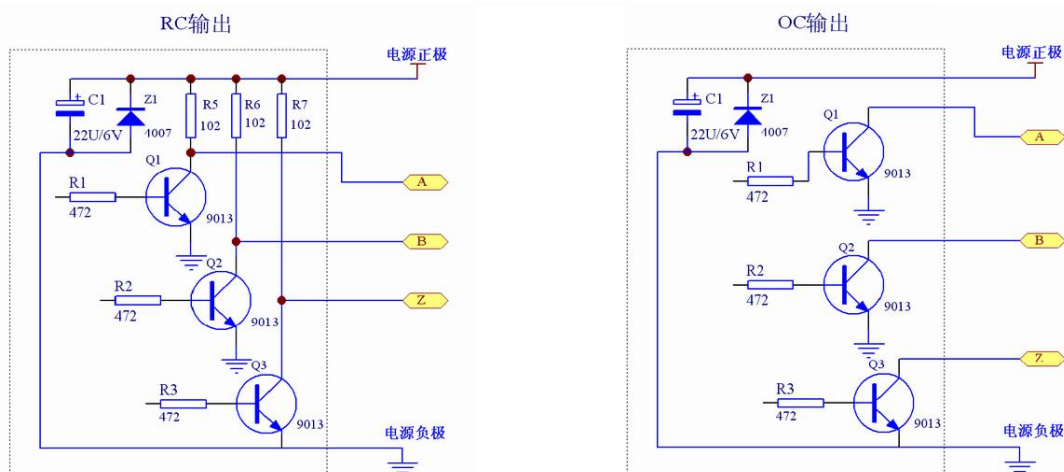
SD51-6-100P/R-1P

一、特点:

1. 体积小, 重量轻, 安装方便。
2. 输出方式: NPN 输出 (□RC 输出; □OC 输出)。
3. 外径 $\Phi 51$; 止口 $\Phi 22$; 轴径 $\Phi 6$ 、 $\Phi 8$; D 形切口。
4. 适用于精密工作环境。
5. 电缆侧出。
6. 可选脉冲数: 100、360P/R。
7. 型号说明、内部电路图如下:



S D51-6-100P/R-1P
 旋转式 外径 轴径 输出脉冲数 Tz=1T



二、接线表:

信号	SIG A	SIG B	SIG Z	+ 5V	- 0V	屏蔽
导线颜色	棕	白	黄	红	黑	铜网

注: 输出电缆线标准长度 **0.5M** (可根据客户要求定做)。

三、技术参数:

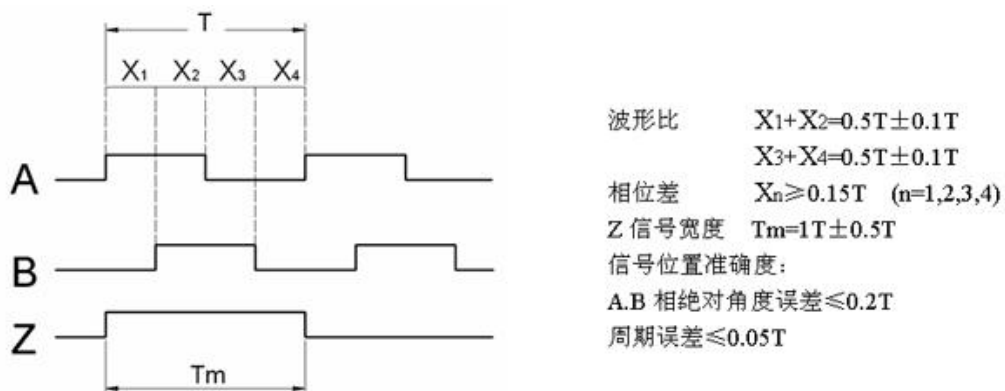
电源电压 Vcc	DC +5V±5%	最大机械转速	6000rpm
输出电压	高电平 ≥85%Vcc, 低电平 ≤0.3V	抗震力	50m/s ² , 10~200Hz, XYZ 方向各 2h
消耗电流	≤45mA	抗冲击	980m/s ² , 6ms, XYZ 方向各 2 次
响应频率	0~100KHz (或按客户要求)	防护	防尘
输出波形	方波	工作寿命	MTBF ≥10000h (+25°C, 2000rpm)
载空比	0.5T ±0.1T	工作温度	-10°C ~ +70°C
启动力矩	1.5 × 10 ⁻³ Nm (+25°C)	储存温度	-30°C ~ +85
转动惯量	3.5 × 10 ⁻⁶ Kg·m ²	工作湿度	20~85% (无结霜)
轴最大负荷	径向: 20N, 轴向: 10N	重量	约 0.12kg

注: 工作电压还可选择 **12V**、**24V**, 购方需在订货时注明。

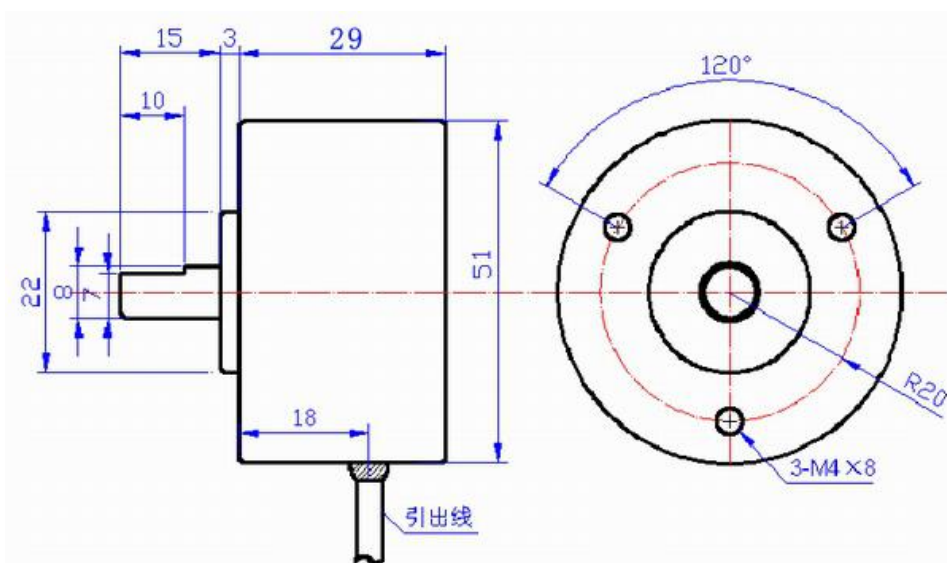


旋转编码器

四、输出波形与信号位置准确度:



五、安装尺寸: (单位: mm)



注: 固定螺丝旋进外壳内, 不能超过 8mm。